

	<p>Illuminazione/ lighting</p>
	<p><b>DOTLINE</b></p>
	<p><b>ADTLAMNS</b></p>
	<p>Lampada con luce LED e trasformatore periferico LED light lamp with separate transformer</p>



- Leggere le istruzioni prima di installare e utilizzare l'apparecchio.
- Conservare le istruzioni.
- L'installazione deve essere effettuata da personale qualificato.
- L'installazione deve avvenire nel rispetto delle norme vigenti nel paese.
- Se il cavo di alimentazione è danneggiato, va sostituito dal costruttore, dal suo servizio assistenza, oppure da persona/azienda autorizzata.
- Prima di iniziare il montaggio assicurarsi di **TOGLIERE TENSIONE** dall'impianto elettrico.
- Conservare l'imballo fino ad accertamento del buon funzionamento dell'articolo.

- Rifiuto speciale elettrico - Smaltire negli appositi centri di raccolta



- Read the instructions before installing and using the device.
- Conserve the instructions.
- The installation has to be effected by trained personnel.
- The installation has to respect the valid standards .
- If the power cable is damaged, it has to be replaced by the supplier, by his customer service or by an authorized company /person.
- Before installing, please verify that the electric plant is not under tension.
- Conserve the package until you checked the articles functionality.

- Electric special waste dispose in the relevant waste collector

#### MANUTENZIONE

Per la normale pulizia si consiglia di utilizzare detersivi di uso comune. Si sconsiglia l'utilizzo di detersivi abrasivi, acidi e anticalcare.

#### NOTA

La ferramenta in dotazione permette il fissaggio su pareti in mattoni pieni o forati e in calcestruzzo. Per pareti in cartongesso è necessario rinforzare adeguatamente la zona interessata ed eventualmente adottare sistemi di fissaggio specifici.

DATI TECNICI  
N° 1 LED - 3000K -24V  
10 W - 200/240V - **CE** **F**

DATI TECNICI USA  
N° 1 LED - 3000K -24V  
10 W - 110V - **CE** **F**

#### MAINTENANCE

For normal cleaning use common detergents. Do not use either abrasive detergents or solvents, acids and anti limestone.

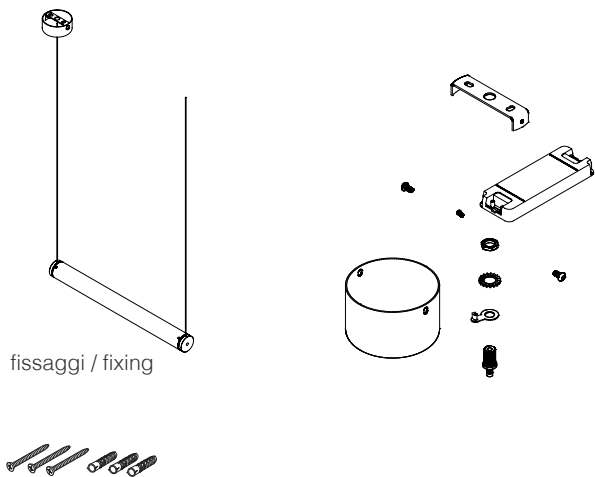
#### NOTE

The assembly material supplied allows the installation on solid and hollow brick walls and on concrete walls. For plasterboard walls it is necessary to reinforce adequately the area concerned and to adopt specific fixing systems if necessary.

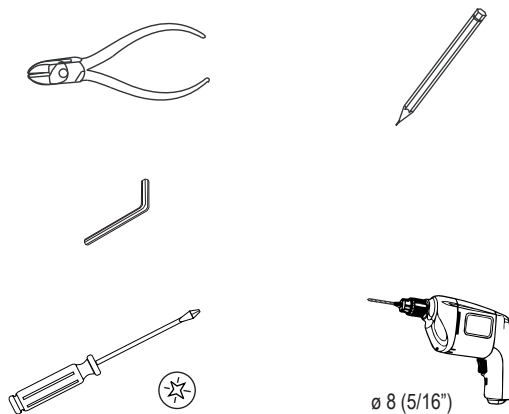
TECHNICAL DATA  
N° 1 LED - 3000K - 24V  
10 W - 200/240V - **CE** **F**

TECHNICAL DATA USA  
N° 1 LED - 3000K - 24V  
10 W - 110V - **CE** **F**

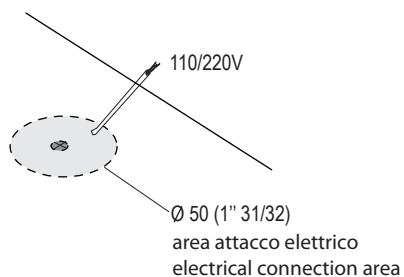
CONTENUTO DELLA CONFEZIONE  
PACKAGE CONTENTS



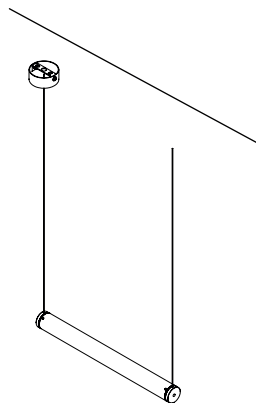
STRUMENTI  
TOOLS



PREDISPOSIZIONE  
PREDISPOSITION



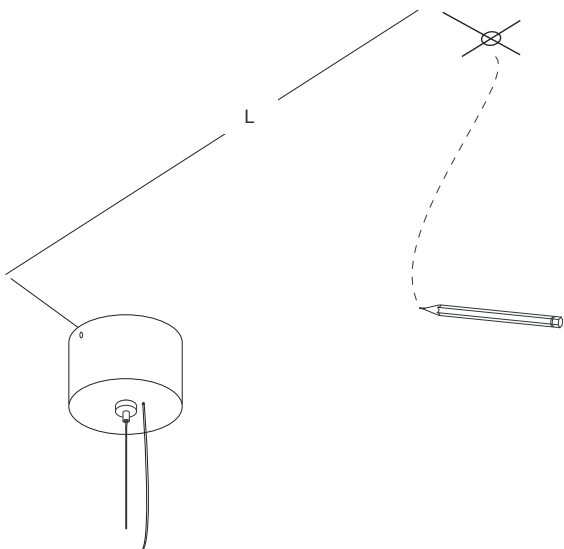
INSTALLATO  
MOUNTED



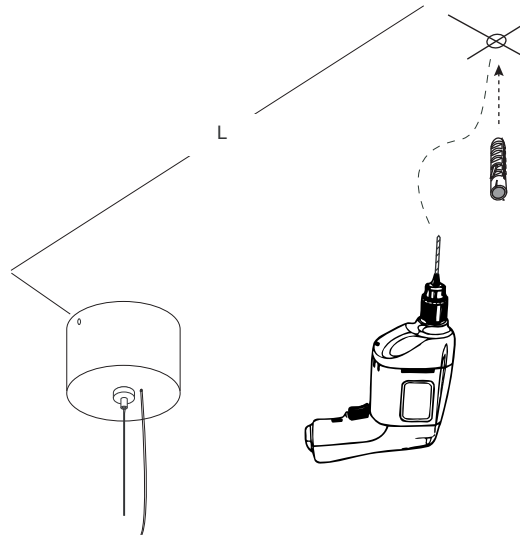
<p>1 soffitto ceiling</p> <p>asse centrale central axis</p>	<p>2 soffitto ceiling</p> <p><math>\varnothing 8 (5/16'')</math> x2</p>
<p>3</p> <p>A <math>\varnothing 8 (5/16'')</math> A</p>	<p>4</p> <p>A A A</p>
<p>5</p>	<p>6 Collegare lampada al trasformatore e posizionarlo dove necessario Connect lamp to the transformer and place it where needed</p>

<p>7 Stabilire la misura del cavo Determine the cable length</p>	<p>8</p>
<p>9</p>	<p>10</p>

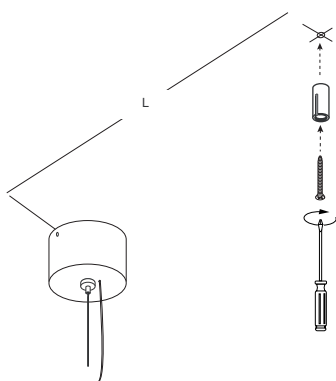
11



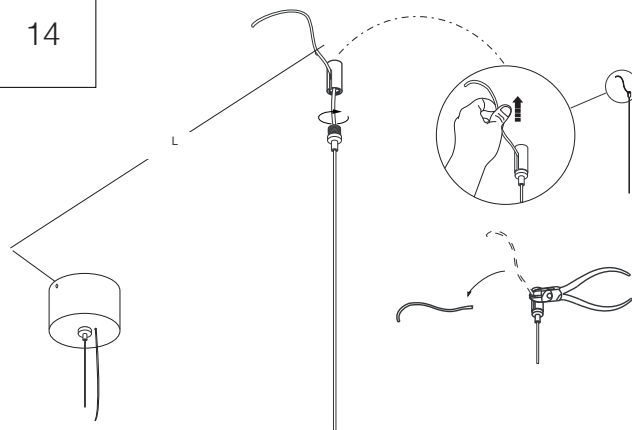
12



13



14



15

